

11 ВНУТРЕННИЕ ИНЖЕНЕРНЫЕ СИСТЕМЫ RAUTITAN ДЛЯ ВОДОСНАБЖЕНИЯ И ОТОПЛЕНИЯ




СИСТЕМА РАДИАТОРНОЙ РАЗВОДКИ RAUTITAN ОБЛАСТЬ ПРИМЕНЕНИЯ

11.1 Трубы REHAU для системы отопления



Рис. 11-1 Разводка системы отопления на основе внутренней трубопроводной системы RAUTITAN

Разводку системы отопления в зданиях можно выполнить с использованием следующих типов труб REHAU:

-  **Универсальная труба RAUTITAN stabil**
- Жесткая на изгиб, сохраняет форму при изгибе
-  **Универсальная труба RAUTITAN flex**
- Гибкая
-  **Труба для отопления RAUTITAN pink**
- Гибкая

11.2 Кислородонепроницаемость

- Универсальная труба RAUTITAN stabil содержит кислородонепроницаемый слой из алюминия.
- Универсальная труба RAUTITAN flex и труба для отопления RAUTITAN pink изготовлены из RAU-PE-Xa с кислородозащитным слоем и исключают диффузию кислорода согласно ДСТУ Б В.2.5-17-2001.



Фасонные детали внутренней трубопроводной системы RAUTITAN, предназначенные для использования исключительно в системе отопления, имеют соответствующую маркировку розового цвета, или на это специально указано на их упаковке. Фасонные детали для систем отопления представлены в прайс-листе REHAU отдельным списком. К таким фасонным деталям, например, относятся Г-образные присоединительные трубки для радиаторов REHAU, Т-образные присоединительные трубки для радиаторов REHAU или крестообразные фитинги REHAU.



Дополнительно обратите внимание на указания Технической информации по технике соединения с помощью подвижной гильзы REHAU и материалам.

11.3 Нормы и правила

DIN CERTCO

Заявление о соответствии требованиям нормы DIN CERTCO для труб из RAU-PE-Xa в соответствии с DIN 4726 и EN ISO 15875 для

- универсальной трубы RAUTITAN flex
- трубы для отопления RAUTITAN pink

Техника соединения с помощью подвижной гильзы REHAU

- Техника неразъемного герметичного соединения подвижной гильзой REHAU согласно нормам PW 300/301, ONORM B 5157, ONORM B 5153 и СНиП 2.04.05-91.
- Возможность скрытой прокладки в стене или монолитном полу без организации ревизионного канала или подобных устройств согласно СНиП 2.04.05-91.

11.4 Требования к теплоносителю

Качество теплоносителя должно соответствовать техническим условиям СНиП II-35-76.



При использовании ингибиторов, антифризов и прочих добавок в теплоноситель необходимо получить одобрение соответствующего производителя и отдела по вопросам практического применения нашей компании.

Обращайтесь в таких случаях в ближайший отдел сбыта компании REHAU.

11.5 Требования к отопительным установкам

- Системы отопления в зданиях должны соответствовать СНиП 2.04.05-91.



При подключении отопительных радиаторов из плинтуса используйте только трубы RAUTITAN stabil диаметром 16 и 20.

12 ВНУТРЕННИЕ ИНЖЕНЕРНЫЕ СИСТЕМЫ RAUTITAN ДЛЯ ВОДОСНАБЖЕНИЯ И ОТОПЛЕНИЯ

СИСТЕМА РАДИАТОРНОЙ РАЗВОДКИ RAUTITAN

ПАРАМЕТРЫ СИСТЕМЫ

12.1 Температура подающей и обратной магистралей

Согласно нормативным документам для отопительной техники устанавливается нормативная тепловая мощность на базе температуры теплоносителя в подающей магистрали 90 °С и в обратной магистрали 70 °С.

Учитывая разности переключения терморегуляторов, теплопотери в сети трубопроводов и энергосберегающее понижение температур в греющем контуре, на практике утвердилась максимальная температура подающей магистрали, равная 80 °С. Учет этого факта прослеживается в расчетных таблицах многих известных производителей отопительного оборудования.

12.2 Скользящий режим отопления

Системы отопления, как правило, не эксплуатируются на протяжении всего своего срока службы при одной постоянной температуре. Разнообразие эксплуатационных параметров, таких как летний/зимний режим работы и др., учитывается в нормативном документе ДСТУ Б В.2.5-17-2001 (Трубы из структурированного полиэтилена для сетей холодного, горячего водоснабжения и отопления). Предполагаемый общий срок службы разбит на несколько эксплуатационных периодов с различными температурами.

Учтены следующие практические условия:

- Летний и зимний режимы работы
- Изменяющиеся температурные режимы в отопительный период
- Срок эксплуатации: 50 лет

Ниже приведены предположительные значения продолжительности эксплуатационных периодов при различных температурах для общего срока службы 50 лет на примере высокотемпературного подключения радиаторов (EN ISO 15875 Класс применения 5).

Температура [°С]	Давление [бар]	Срок эксплуатации [лет]
20	10	14
60	10	25
80	10	10
90	10	1
В сумме		50

Табл. 12-1 Комбинации температуры и давления для срока эксплуатации 50 лет в летнем и зимнем режимах

Отсюда вытекают следующие **максимальные** рабочие значения для изменяющихся режимов эксплуатации в летний и зимний периоды:

- максимальная рабочая температура: 90 °С
- кратковременная температура при внештатных ситуациях: 110 °С (100 часов за 50 лет)
- максимальное рабочее давление: 10 бар
- срок эксплуатации: 50 лет

Типичной областью применения для скользящего режима отопления являются низкотемпературные отопительные системы.

12.3 Режим максимальной производительности

В случае если расчетный срок службы отопительной системы не должен достигать 50 лет, трубы REHAU могут эксплуатироваться с максимальными для них значениями температуры и давления.



Труба REHAU	Температура [°С]	Давление [бар]	Срок эксплуатации [лет]
RAUTITAN stabil 	95	10	5
RAUTITAN flex 	90	10	10
RAUTITAN pink 	90	10	10

Табл. 12-3 Комбинации температуры и давления для режима максимальной производительности



При необходимости работы при рабочих давлениях выше 10 бар обратитесь за консультацией в отдел по вопросам практического применения компании REHAU!

13 ВНУТРЕННИЕ ИНЖЕНЕРНЫЕ СИСТЕМЫ RAUTITAN ДЛЯ ВОДОСНАБЖЕНИЯ И ОТОПЛЕНИЯ

СИСТЕМА РАДИАТОРНОЙ РАЗВОДКИ RAUTITAN

ПОДКЛЮЧЕНИЕ К ОТОПИТЕЛЬНОМУ РАДИАТОРУ ИЗ ПОЛА

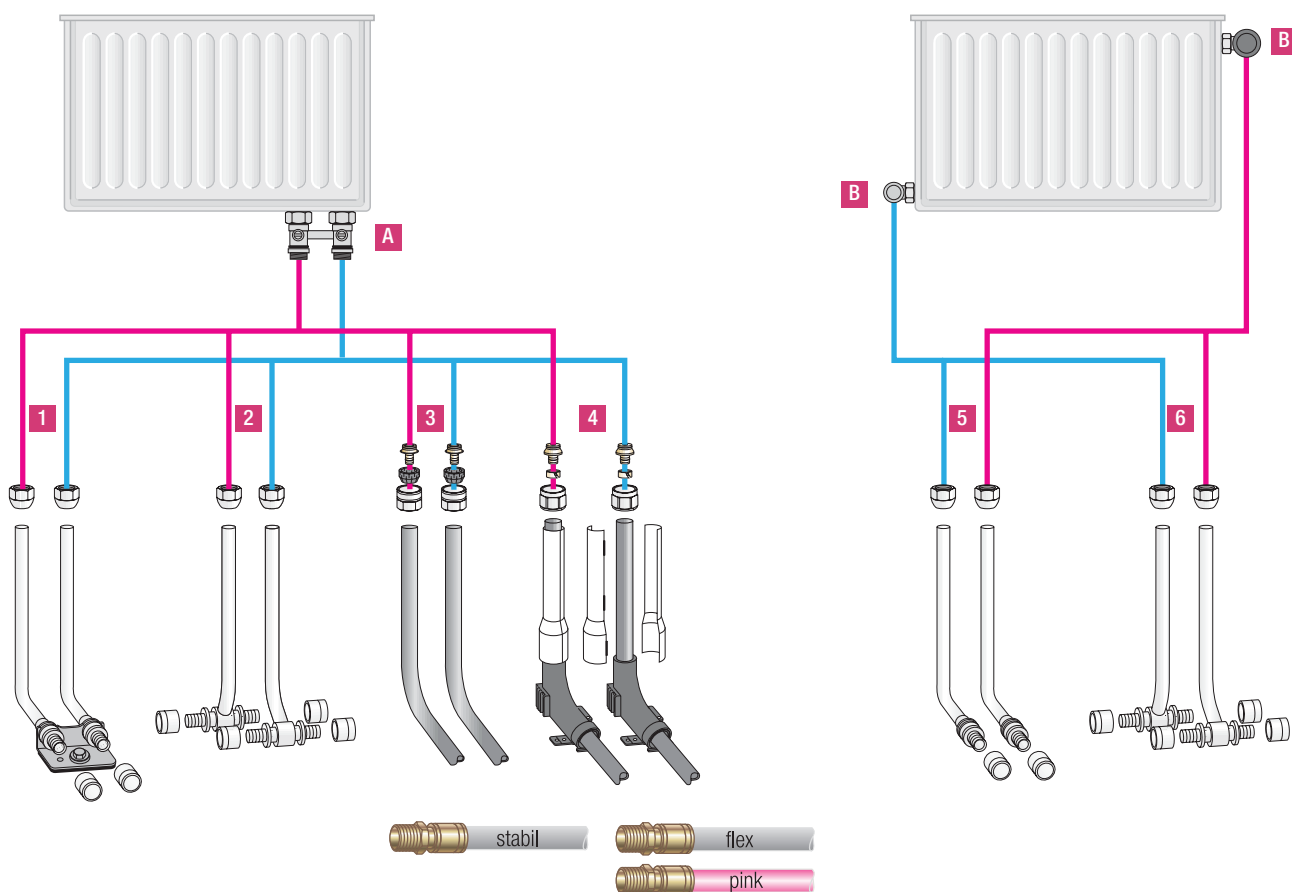


Рис. 13-1 Схема подключения к отопительному радиатору из пола

- A** Блок шаровых кранов REHAU, проходное исполнение
- B** Стандартные вентиля

Подключение к вентильному радиатору

- 1** Комплект Г-образных трубок RAUTITAN для подключения к отопительным радиаторам
 - из нержавеющей стали (см. главу 13.1, стр. 35)
 - из меди (см. главу 13.2, стр. 36)
- 2** Комплект Т-образных трубок RAUTITAN для подключения к отопительным радиаторам (см. главу 13.3, стр. 37)
- 3** Прямое подключение к универсальной трубе REHAU RAUTITAN stabil (см. главу 13.4, стр. 39)
- 4** Прямое подключение к универсальной трубе REHAU RAUTITAN flex или к трубе для отопления RAUTITAN pink (см. главу 13.5, стр. 40)

Подключение к компактному радиатору

- 5** Комплект Г-образных трубок RAUTITAN для подключения к отопительным радиаторам (см. главу 13.6, стр. 41)
- 6** Комплект Т-образных трубок RAUTITAN для подключения к отопительным радиаторам (см. главу 13.7, стр. 42)

13.1 Комплект Г-образных трубок RAUTITAN из нержавеющей стали для подключения к вентильному отопительному радиатору

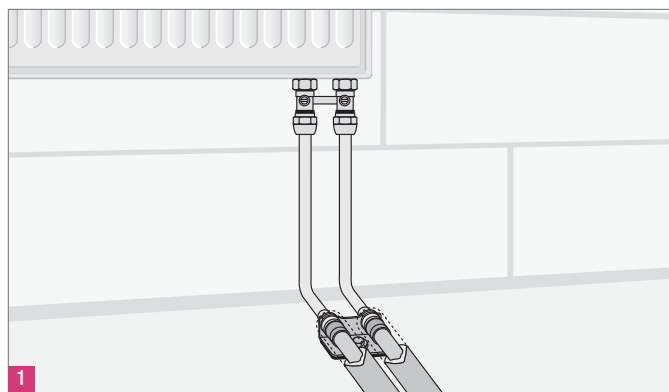


Рис. 13-2



Рис. 13-3

- Трубка из нержавеющей стали 15 x 1,0 мм
- Для диаметров труб 16 и 20
- Блок из двух присоединительных трубок и фиксирующего уголка
 - монтажная длина 250 мм
- По-отдельности без фиксирующего уголка в 3 монтажных длинах:
 - 250 мм
 - 500 мм
 - 1000 мм



- Привлекательный внешний вид
- Поверхность из нержавеющей стали
- Высокая прочность в видимой области благодаря жестким присоединительным трубкам
- Возможность покраски
- Подходит и для подключения радиаторов
- Возможность подключения из стены
- Качественные резьбовые соединения и арматура REHAU

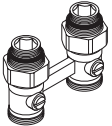


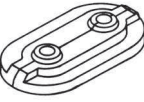

	Количество	Наименование изделия	Артикул
	1	Прямой блок шаровых кранов REHAU с соединительным ниппелем G ¹ / ₂ x G ³ / ₄	240727-001
	1	Комплект резьбозажимных соединений REHAU G ³ / ₄ - 15	240601-001
	1	Комплект Г-образных трубок RAUTITAN для подключения к радиатору, включает фиксирующий уголок, размеры 16/250	266372-001
	или 1	Комплект Г-образных трубок RAUTITAN для подключения к радиатору, включает фиксирующий уголок, размеры 20/250	266392-001
	1	Декоративная накладка REHAU для оформления выхода присоединительных трубок из пола или из стены, разъемная, межцентровое расстояние: 50 мм Цвет: белый RAL 9010, диаметр 15	268674-001
	2	Надвижная гильза 16 RAUTITAN	259605-002
	или 2	Надвижная гильза 20 RAUTITAN	259615-002

Табл. 13-1

13.2 Комплект Г-образных медно-латунных (CuMs) трубок RAUTITAN для подключения к вентильному отопительному радиатору

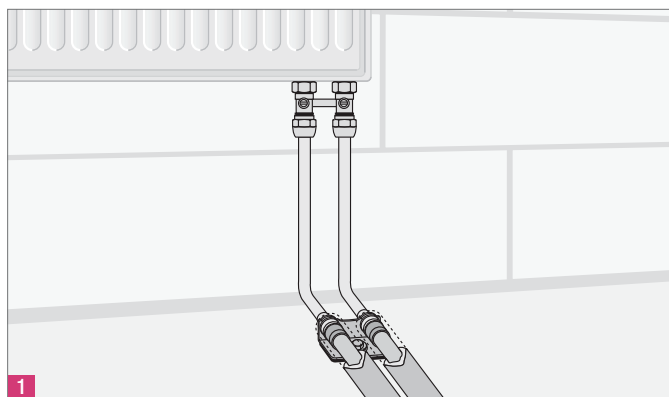


Рис. 13-4



Рис. 13-5

- Трубка из меди 15 x 1,0 мм
- Для диаметра трубы 16
- Блок из двух присоединительных трубок и фиксирующего уголка
- Монтажная длина 250 мм



- Привлекательный внешний вид
- Гибкость
- Высокая прочность в видимой области благодаря жестким присоединительным трубкам
- Возможность покраски
- Экономичный вариант подключения к отопительным радиаторам
- Качественные резьбовые соединения и арматура REHAU

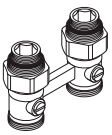
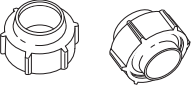

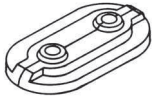

	Количество	Наименование изделия	Артикул
	1	Прямой блок шаровых кранов REHAU с соединительным ниппелем G ¹ / ₂ x G ³ / ₄	240727-001
	1	Комплект резьбозажимных соединений REHAU G ³ / ₄ - 15	240601-001
	1	Комплект Г-образных медно-латунных трубок RAUTITAN для подключения к радиатору, включает фиксирующий уголок, размеры 16/250	266412-001
	1	Декоративная накладка REHAU для оформления выхода присоединительных трубок из пола или из стены, разъемная, межцентровое расстояние: 50 мм Цвет: белый RAL 9010, диаметр 15	268674-001
	2	Надвижная гильза 16 RAUTITAN	259605-002

Табл. 13-2

13.3 Т-образные трубки RAUTITAN для подключения к вентильным отопительным радиаторам

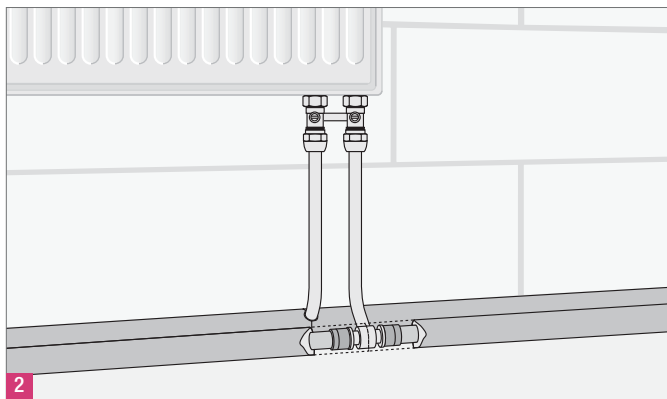


Рис. 13-6



Рис. 13-7

- Трубка из нержавеющей стали 15 x 1,0 мм
- Для диаметров труб 16 и 20
- Для двухтрубной кольцевой системы отопления
- 3 монтажных длины
 - 250 мм
 - 500 мм
 - 1000 мм



- Привлекательный внешний вид
- Поверхность из нержавеющей стали
- Высокая прочность в видимой области благодаря жестким присоединительным трубкам
- Параллельная прокладка трубопроводов благодаря изначаль- ному изгибу трубок из нержавеющей стали под 40°
- Возможность покраски
- Простая и удобная прокладка
- Качественные резьбовые соединения и арматура REHAU



В соответствии с информационными листами Федерального союза специалистов по монолитным полам и напольным покрытиям (VEB-Deutschland) "Трубы, кабели и кабельные каналы в несущих перекрытиях, указания для укладчиков монолитного пола и проектировщиков, Часть "Техника укладки монолитного пола"" трубопроводы должны прокладываться на минимальном расстоянии от стен, равном 200 мм. При использовании Т-образных трубок RAUTITAN для подключения к радиаторам это расстояние не достигается. Если в проекте заложен такой вариант прокладки, рекомендуется письменно согласовать этот момент с заказчиком строительных работ до начала работ.

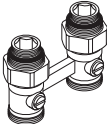
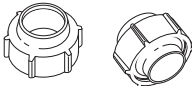
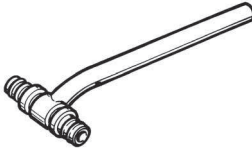
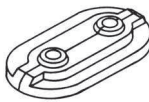

	Количество	Наименование изделия	Артикул
	1	Прямой блок шаровых кранов REHAU с соединительным ниппелем G ^{1/2} x G ^{3/4}	240727-001
	1	Комплект резьбозажимных соединений REHAU G ^{3/4} - 15	240601-001
	2	Т-образная трубка RAUTITAN 16 для подключения к радиатору	
		Монтажная длина: 250 мм	266282-001
		Монтажная длина: 500 мм	240851-001
		Монтажная длина: 1000 мм	266292-001
или			
	2	Т-образная трубка RAUTITAN 20 для подключения к радиатору	
		Монтажная длина: 250 мм	266302-001
		Монтажная длина: 500 мм	240861-001
		Монтажная длина: 1000 мм	266312-001
	1	Декоративная накладка REHAU для оформления выхода присоединительных трубок из пола или из стены, разъемная, межцентровое расстояние: 50 мм Цвет: белый RAL 9010, диаметр 15	268674-001
	4	Надвижная гильза 16 RAUTITAN	259605-002
	или		
	4	Надвижная гильза 20 RAUTITAN	259615-002

Табл. 13-3

13.4 Прямое присоединение универсальной трубы RAUTITAN stabil к вентильному отопительному радиатору

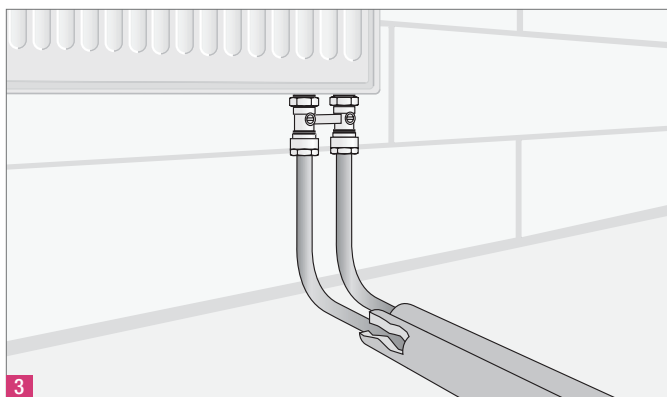


Рис. 13-8

- Соединение с помощью жесткой на изгиб металлополимерной трубы RAUTITAN stabil
- Для диаметров труб 16 и 20
- Подключение к прямому блоку шаровых кранов REHAU



- Малое количество необходимых вспомогательных деталей
- Экономичный вариант подключения к отопительным радиаторам
- Качественные резьбозажимные соединения RAUTITAN stabil для диаметров труб 16 и 20 с евроконусом G 3/4
- Гнутье труб выполняется вручную или с помощью пружинного трубогиба



Рис. 13-9

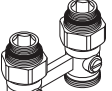


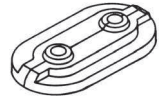
	Количество	Наименование изделия	Артикул
	1	Прямой блок шаровых кранов REHAU с соединительным ниппелем G 1/2 x G 3/4	240727-001
	1	Комплект резьбозажимных соединений RAUTITAN stabil	266452-00
	1		
	1	Декоративная накладка REHAU для оформления выхода присоединительных трубок из пола или из стены, разъемная, межцентровое расстояние: 50 мм Цвет: белый RAL 9010, диаметр 16/20	240777-001

Табл. 13-4

13.5 Прямое присоединение универсальной трубы RAUTITAN flex, трубы для отопления RAUTITAN pink к вентильному отопительному радиатору с помощью комплекта направляющих трубок RENAU

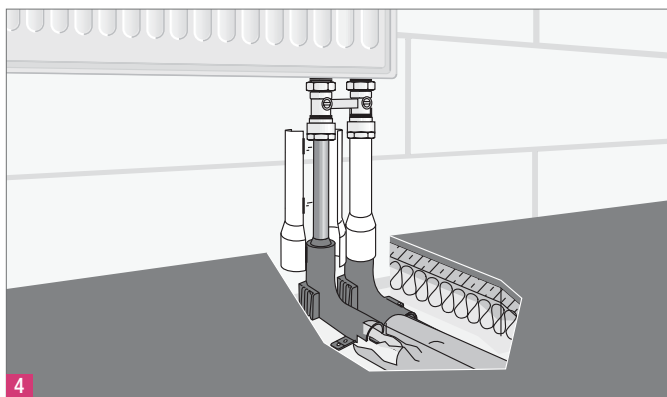


Рис. 13-10

- Прямое присоединение универсальной трубы RAUTITAN flex и трубы для отопления RAUTITAN pink
- Для диаметра трубы 16
- Подводка труб при помощи комплекта для подключения радиатора с использованием накладных манжет для облицовки труб в видимой области
- После завершения работ по укладке пола защелкнуть накладные манжеты на трубах



- Качественное резьбозажимное соединение RAUTITAN flex/pink для диаметра 16 с евроконусом G^{3/4}
- Возможность крепления на несущем полу
- Фиксированное межцентровое расстояние присоединяемых трубопроводов



Рис. 13-11

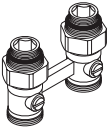

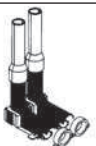
	Количество	Наименование изделия	Артикул
	1	Прямой блок шаровых кранов RENAU с соединительным ниппелем G ^{1/2} x G ^{3/4}	240727-001
	2	Резьбозажимное соединение RAUTITAN flex/pink 16 x 2,2	266352-001
	1	Комплект для подключения радиатора	265879-001

Табл. 13-5

13.6 Г-образные соединительные трубки RAUTITAN для подключения к компактным радиаторам

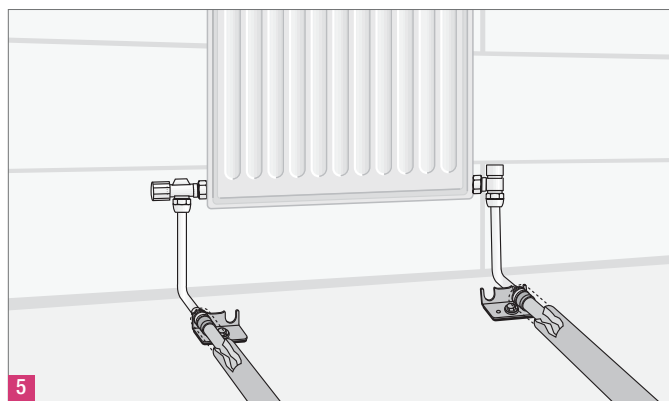


Рис. 13-12



Рис. 13-13

- Трубка из нержавеющей стали 15 x 1,0 мм
- Для диаметров труб 16 и 20
- Подключение к обычным терморегуляторным клапанам и соединениям обратной магистрали
- По-отдельности в 3 монтажных длинах
 - 250 мм
 - 500 мм
 - 1000 мм



- Привлекательный внешний вид
- Поверхность из нержавеющей стали
- Высокая прочность в видимой области благодаря жестким соединительным трубкам
- Возможность покраски
- Соединения на одной или на противоположных сторонах
- Также пригодны для присоединения к отопительному радиатору из стены
- Качественные резьбозажимные соединения и арматура REHAU


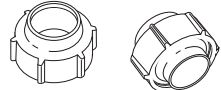
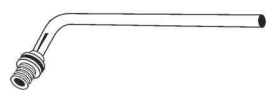


	Количество	Наименование изделия	Артикул
	1	Комплект соединительных ниппелей REHAU G 1/2 x G 3/4	240711-001
	1	Комплект резьбозажимных соединений REHAU G 3/4 - 15	240601-001
	2	Г-образная соединительная трубка RAUTITAN 16 для подключения к отопительным радиаторам	
		Монтажная длина: 250 мм	266242-001
		Монтажная длина: 500 мм	240931-001
		Монтажная длина: 1000 мм	266252-001
	или		
	2	Г-образная соединительная трубка RAUTITAN 20 для подключения к радиатору	
		Монтажная длина: 250 мм	266262-001
		Монтажная длина: 500 мм	240941-001
		Монтажная длина: 1000 мм	266272-001
	2	Фиксирующий уголок REHAU с межцентровым расстоянием 50 мм, звукоизолирующей прокладкой, дюбелем 10 мм, оцинкованным винтом SW 13 и шайбой	240457-001
	2	Надвижная гильза 16 RAUTITAN	259605-002
	или		
	2	Надвижная гильза 20 RAUTITAN	259615-002

Табл. 13-6

13.7 Т-образные соединительные трубки RAUTITAN для подключения к компактным радиаторам

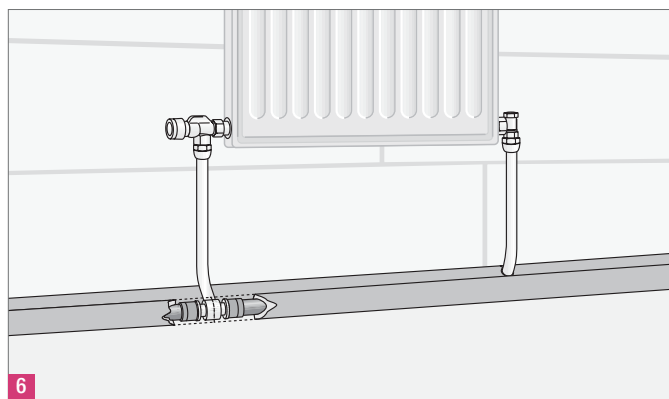


Рис. 13-14



Рис. 13-15

- Трубка из нержавеющей стали 15 x 1,0 мм
- Для диаметров труб 16 и 20
- Подключение к обычным терморегуляторным клапанам и соединениям обратной магистрали
- Для двухтрубной кольцевой системы отопления
- По-отдельности в 3 монтажных длинах
 - 250 мм
 - 500 мм
 - 1000 мм



- Привлекательный внешний вид
- Поверхность из нержавеющей стали
- Высокая прочность в видимой области благодаря жестким соединительным трубкам
- Параллельная прокладка трубопроводов благодаря изначальному изгибу трубок из нержавеющей стали под 40°
- Возможность покраски
- Соединения на одной или на противоположных сторонах
- Простая и удобная прокладка
- Качественные резьбозажимные соединения и арматура REHAU



В соответствии с информационными листами Федерального союза специалистов по монолитным полам и напольным покрытиям (VEB-Deutschland) "Трубы, кабели и кабельные каналы в несущих перекрытиях, указания для укладчиков монолитного пола и проектировщиков, Часть "Техника укладки монолитного пола"" трубопроводы должны прокладываться на минимальном расстоянии от стен, равном 200 мм. При использовании Т-образных трубок RAUTITAN для подключения к радиаторам это расстояние не достигается. Если в проекте заложен такой вариант прокладки, рекомендуется письменно согласовать этот момент с заказчиком строительных работ до начала работ.


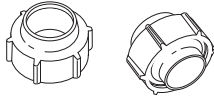
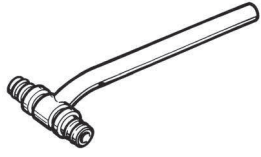

	Количество	Наименование изделия	Артикул
	1	Комплект соединительных ниппелей REHAU G 1/2 x G 3/4	240711-001
	1	Комплект резьбозажимных соединений REHAU G 3/4 - 15	240601-001
	2	Т-образная трубка RAUTITAN 16 для подключения к радиатору	
		Монтажная длина: 250 мм	266282-001
		Монтажная длина: 500 мм	240851-001
		Монтажная длина: 1000 мм	266292-001
или			
	2	Т-образная трубка RAUTITAN 20 для подключения к радиатору	
		Монтажная длина: 250 мм	266302-001
		Монтажная длина: 500 мм	240861-001
		Монтажная длина: 1000 мм	266312-001
	4	Надвижная гильза 16 RAUTITAN	259605-002
	или		
	4	Надвижная гильза 20 RAUTITAN	259615-002

Табл. 13-7

14 ВНУТРЕННИЕ ИНЖЕНЕРНЫЕ СИСТЕМЫ RAUTITAN ДЛЯ ВОДОСНАБЖЕНИЯ И ОТОПЛЕНИЯ

СИСТЕМА РАДИАТОРНОЙ РАЗВОДКИ RAUTITAN

ПОДКЛЮЧЕНИЕ К ОТОПИТЕЛЬНОМУ РАДИАТОРУ ИЗ СТЕНЫ

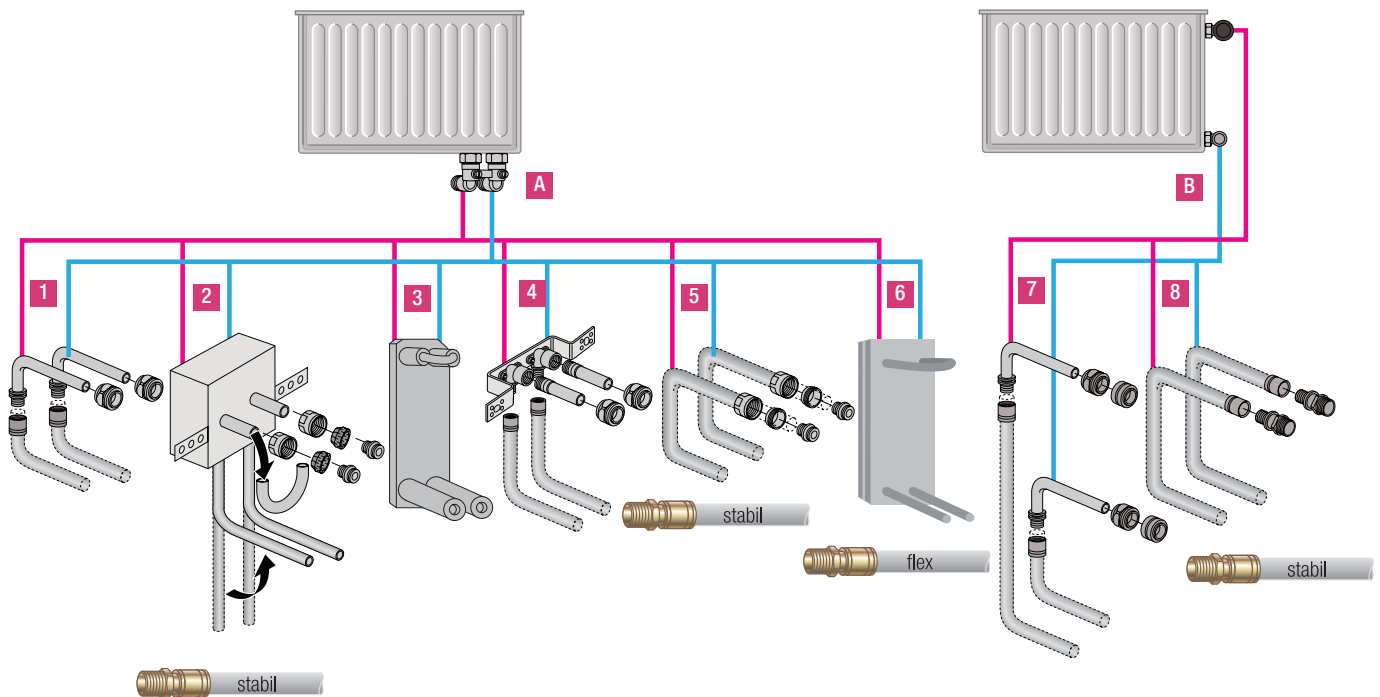


Рис. 14-1 Схема подключения к отопительному радиатору из стены

- A** Угловой блок шаровых кранов RENAU
- B** Стандартные вентиля

Подключение к вентильному радиатору

- 1** Присоединительные трубки RAUTITAN из нержавеющей стали для подключения к отопительному радиатору (см. главу 14.1, стр. 45)
- 2** Присоединительный блок RAUTITAN stabil для подключения к отопительному радиатору (см. главу 14.2, стр. 46)
- 3** НАВ RAUTITAN stabil 16,2x2,6 (см. главу 14.3, стр. 47)
- 4** Монтажный узел системы отопления RAUTITAN (см. главу 14.4, стр. 48)
- 5** Прямое присоединение к универсальной трубе RAUTITAN stabil (см. главу 14.5, стр. 49)
- 6** НАВ RAUTITAN flex 16x2,2 (см. главу 14.6, стр. 50)

Подключение к компактному радиатору

- 7** Г-образные присоединительные трубки RAUTITAN для подключения к отопительным радиаторам (см. главу 14.7, стр. 51)
- 8** Прямое присоединение с переходником с наружной резьбой RAUTITAN (см. главу 14.8, стр. 52)



- Простая и быстрая чистка пола
- Сплошное напольное покрытие
- Снижение количества зазоров на влажных участках, требующих герметизации

14.1 Г-образные трубки RAUTITAN из нержавеющей стали для подключения к вентильным радиаторам

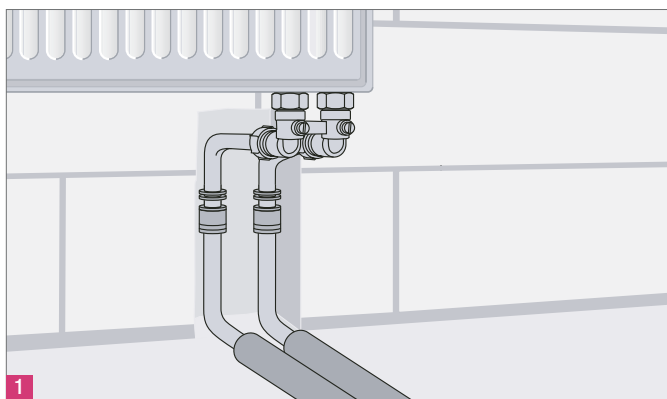


Рис. 14-2



Рис. 14-3

- Трубка из нержавеющей стали 15 x 1,0 мм
- Для диаметров труб 16 и 20
- По-отдельности без фиксирующего уголка
- 3 монтажных длины
 - 250 мм
 - 500 мм
 - 1000 мм



- Привлекательный внешний вид
- Поверхность из нержавеющей стали
- Высокая прочность в видимой области благодаря жестким присоединительным трубкам
- Возможность покраски
- Возможность гнуть непосредственно на месте установки с помощью стандартного трубогиба
- Различная высота присоединения
- Качественные резьбозажимные соединения и арматура REHAU

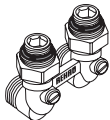
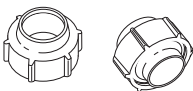



	Количество	Наименование изделия	Артикул
	1	Угловой блок шаровых кранов REHAU с соединительным ниппелем G 1/2 x G 3/4	240737-001
	1	Комплект резьбозажимных соединений REHAU G 3/4 - 15	240601-001
	2 или 2	Г-образная трубка RAUTITAN 16/250 для подключения к радиатору Г-образная трубка RAUTITAN 20/250 для подключения к радиатору	266242-001 266262-001
	1	Декоративная накладка REHAU для оформления выхода присоединительных трубок из пола или из стены, разъемная, межцентровое расстояние: 50 мм Цвет: белый RAL 9010, диаметр 15	268674-001
	2 или 2	Надвижная гильза 16 RAUTITAN Надвижная гильза 20 RAUTITAN	259605-002 259615-002

Табл. 14-1

14.2 Блок подключения RAUTITAN stabil для вентильных радиаторов

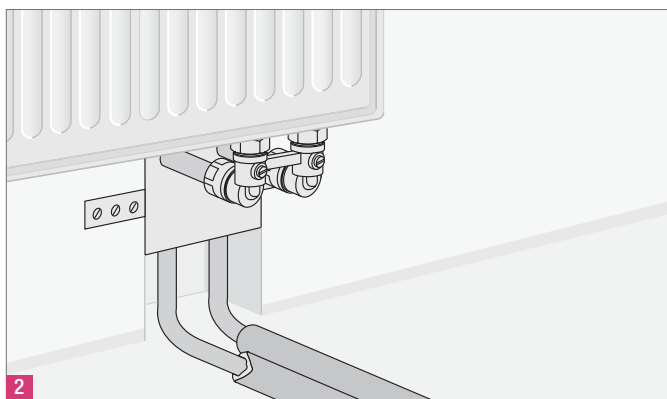


Рис. 14-4



Рис. 14-5



- С универсальной трубой RAUTITAN stabil от REHAU
- Для диаметра трубы 16
- В блоке из жесткого полиуретанового пенопласта
- Жестко установленное расстояние соединения в 50 мм



- Материал изоляционного кожуха не содержит фторхлоруглеводородов и галогенов
- Теплоизоляция соответствует требованиям Постановления об энергосбережении (EnEV)
- С крепежной лентой
- Испытание давлением и пробный прогрев могут проводиться без отопительного радиатора: подающая и обратная магистрали замкнуты перемычкой
- Различная высота присоединения
- Качественные резьбозажимные соединения и арматура REHAU
- Возможность монтажа отопительного радиатора после окончания штукатурных и малярных работ

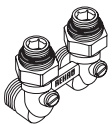

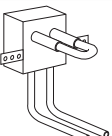
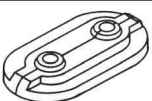

	Количество	Наименование изделия	Артикул
	1	Угловой блок шаровых кранов REHAU с соединительным ниппелем G 1/2 x G 3/4	240737-001
	1	Комплект резьбозажимных соединений RAUTITAN stabil 16,2 x 2,6	266452-001
	1	Блок подключения RAUTITAN stabil для отопительного радиатора	283722-002
	1	Декоративная накладка REHAU для оформления выхода присоединительных трубок из пола или из стены, разъемная, межцентровое расстояние: 50 мм Цвет: белый RAL 9010, диаметр 16/20	240777-001
	2	Надвижная гильза 16 RAUTITAN (при прямом присоединении к фасонным деталям RAUTITAN, например, к тройникам)	259605-002

Табл. 14-2

14.3 HAV RAUTITAN stabil для подключения к вентильным радиаторам

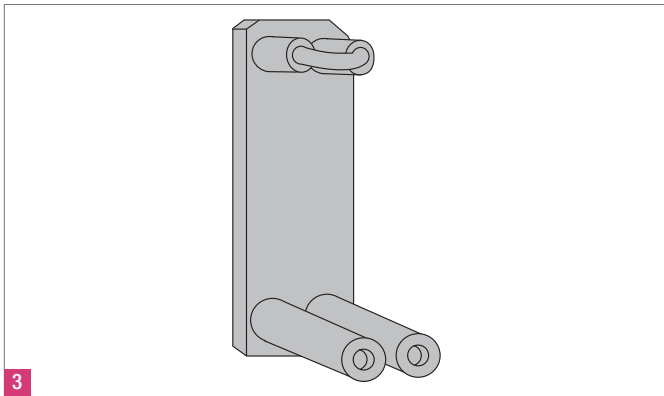


Рис. 14-6



- Материал изоляционного кожуха не содержит фторхлоруглеводородов и галогенов
- Теплоизоляция соответствует требованиям Постановления об энергосбережении (EnEV)
- Испытание давлением и пробный прогрев могут проводиться без отопительного радиатора: подающая и обратная магистрали замкнуты перемычкой
- Различная высота присоединения
- Качественные резьбозажимные соединения и арматура REHAU
- Возможность монтажа отопительного радиатора после окончания штукатурных и малярных работ



Трубная перемычка блока подключения RAUTITAN stabil к радиаторам используется только для испытания давлением и во время пробного прогрева. Для постоянного режима отопления перемычку следует удалить и подключить вентильный радиатор или монтажный шаблон REHAU.

Уплотняющий участок резьбозажимных соединений REHAU не должен находиться в зоне патрубка трубной перемычки. Обрезание перемычки следует производить **вне** радиуса изгиба. Отсюда рассчитывается максимально полезная длина соединительной трубки, равная 140 мм /120 мм.

14.4 Монтажный узел RAUTITAN для подключения к вентильному отопительному радиатору

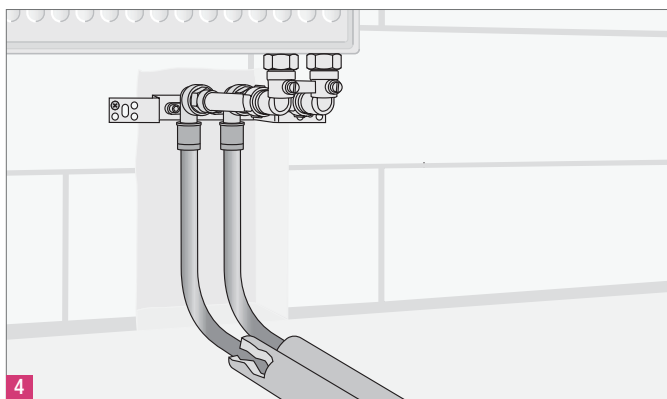


Рис. 14-7



Рис. 14-8

- Два настенных угольника RAUTITAN диаметром 16 - Rp 1/2 короткие, предварительно смонтированные на кронштейне
- Для диаметра трубы 16
- Монтажный узел RAUTITAN для скрытого монтажа
- Монтажная глубина 50 мм



- Кронштейн REHAU с универсальными отверстиями для быстрого крепления на стене
- Жестко установленное расстояние соединения 50 мм
- Возможность монтажа отопительного радиатора после окончания штукатурных и малярных работ
- Различная высота присоединения
- Качественные резьбозажимные соединения и арматура REHAU

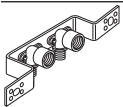
	Количество	Наименование изделия	Артикул
	1	Угловой блок шаровых кранов REHAU с соединительным ниппелем G 1/2 x G 3/4	240737-001
	1	Комплект резьбозажимных соединений REHAU G 3/4 - 15	240601-001
	2	Присоединительная трубка REHAU R 1/2 x 15	261313-001
	1	Монтажный узел RAUTITAN для отопительной разводки 16 x 2,2 - Rp 1/2	240921-001
	1	Декоративная накладка REHAU для оформления выхода присоединительных трубок из пола или из стены, разъемная, межцентровое расстояние: 50 мм Цвет: белый RAL 9010, диаметр 15 мм	268674-001
	2	Надвижная гильза 16 RAUTITAN	259605-002

Табл. 14-3

14.5 Прямое присоединение универсальной трубы REHAU RAUTITAN stabil к вентильному отопительному радиатору

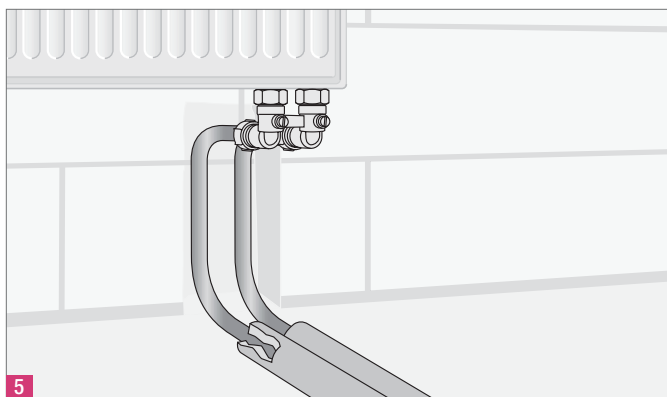


Рис. 14-9

- Соединение с помощью жесткой на изгиб металлополимерной трубы RAUTITAN stabil
- Для диаметров труб 16 и 20
- Подключение к угловому блоку шаровых кранов REHAU



- Малое количество необходимых вспомогательных деталей
- Качественные резьбозажимные соединения RAUTITAN stabil для диаметров труб 16 и 20 с евроконусом REHAU G 3/4
- Гнутье труб выполняется вручную или с помощью пружинного трубогиба
- Различная высота присоединения



Рис. 14-10

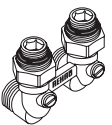


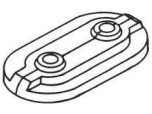
	Количество	Наименование изделия	Артикул
	1	Угловой блок шаровых кранов REHAU с соединительным ниппелем G 1/2 x G 3/4	240737-001
	1	Комплект резьбозажимных соединений RAUTITAN stabil 16,2 x 2,6	266452-001
	или 1	Комплект резьбозажимных соединений RAUTITAN stabil 20 x 2,9	266462-001
	1	Декоративная накладка REHAU для оформления выхода присоединительных трубок из пола или из стены, разъемная, межцентровое расстояние: 50 мм Цвет: белый RAL 9010, диаметр 16/20 мм	240777-001

Табл. 14-4

14.6 НАВ RAUTITAN flex для подключения к вентильному радиатору

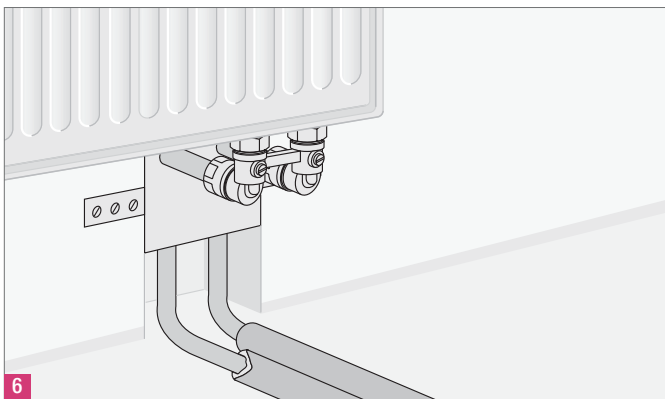


Рис. 14-11

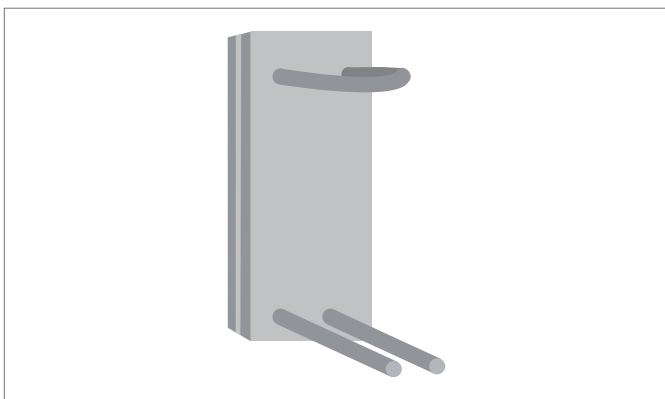


Рис. 14-12

- С универсальной трубой REHAU RAUTITAN flex
- Для диаметра трубы 16
- В блоке из жесткого полиуретанового пенопласта
- Жестко установленное расстояние соединения в 50 мм



- Материал изоляционного кожуха не содержит фторхлоруглеводородов и галогенов
- Теплоизоляция соответствует требованиям Постановления об энергосбережении (EnEV)
- Испытание давлением и пробный прогрев могут проводиться без отопительного радиатора: подающая и обратная магистрали замкнуты перемычкой
- Различная высота присоединения
- Качественные резьбозажимные соединения и арматура REHAU
- Возможность монтажа отопительного радиатора после окончания штукатурных и малярных работ



Трубная перемычка блока подключения RAUTITAN stabil к радиаторам используется только для испытания давлением и во время пробного прогрева. Для постоянного режима отопления перемычку следует удалить и подключить вентильный радиатор или монтажный шаблон REHAU.

Уплотняющий участок резьбозажимных соединений REHAU не должен находиться в зоне патрубка трубной перемычки. Обрезание перемычки следует производить **вне** радиуса изгиба. Отсюда рассчитывается максимально полезная длина соединительной трубки, равная 120 мм.

	Количество	Наименование изделия	Артикул
	1	Угловой блок шаровых кранов REHAU с соединительным ниппелем G 1/2 x G 3/4	240737-001
	1	Комплект резьбозажимных соединений RAUTITAN stabil 16,2 x 2,6	266452-001
	или 1	Комплект резьбозажимных соединений RAUTITAN stabil 20 x 2,9	266462-001
	1	Декоративная накладка REHAU для оформления выхода присоединительных трубок из пола или из стены, разъемная, межцентровое расстояние: 50 мм Цвет: белый RAL 9010, диаметр 16/20 мм	240777-001

Табл. 14-5

14.7 Г-образные трубки RAUTITAN для подключения к компактным радиаторам

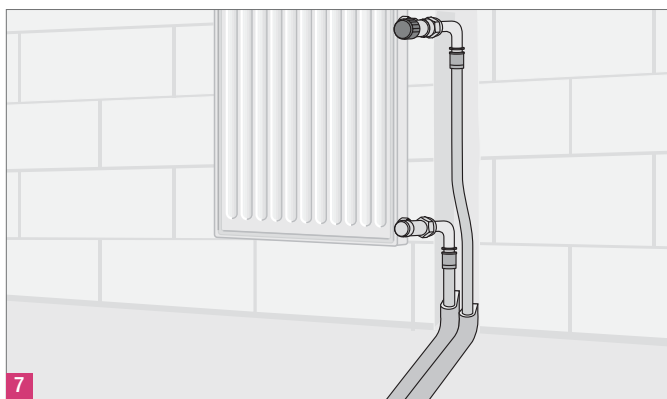


Рис. 14-13



Рис. 14-14

- Трубка из нержавеющей стали 15 x 1,0 мм
- Для диаметров труб 16 и 20
- Подключение к обычным терморегуляторным клапанам и соединениям обратной магистрали
- Монтажная длина 250 мм



- Привлекательный внешний вид
- Поверхность из нержавеющей стали
- Высокая прочность в видимой области благодаря жестким присоединительным трубкам
- Возможность покраски
- Соединения на одной или на противоположных сторонах
- Качественные резьбозажимные соединения и арматура REHAU
- Различная высота присоединения


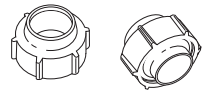


	Количество	Наименование изделия	Артикул
	1	Комплект соединительных ниппелей REHAU G 1/2 x G 3/4	240711-001
	1	Комплект резьбозажимных соединений REHAU G 3/4 - 15	240601-001
	2	Г-образные присоединительные трубки RAUTITAN 16/250	266242-001
	или		
	2	Г-образные присоединительные трубки RAUTITAN 20/250	266262-001
	2	Надвижная гильза 16 RAUTITAN	259605-002
	или		
	2	Надвижная гильза 20 RAUTITAN	259615-002

Табл. 14-6

14.8 Прямое присоединение переходником RAUTITAN с наружной резьбой для подключения к компактному радиатору

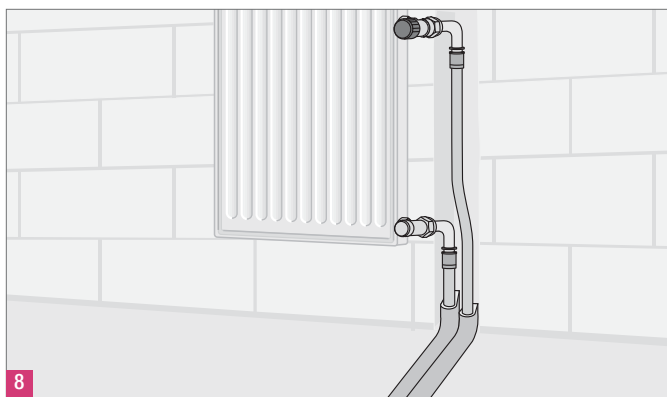


Рис. 14-15

- Соединение с помощью жесткой на изгиб металлополимерной трубы RAUTITAN stabil
- Для диаметров труб 16 и 20
- Подключение к обычным терморегуляторным клапанам и соединениям обратной магистрали с соединительной резьбой Rp 1/2



- Малое количество необходимых вспомогательных деталей
- Гнутье труб выполняется вручную или с помощью пружинного трубогиба
- Различная высота присоединения



Рис. 14-16







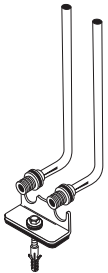
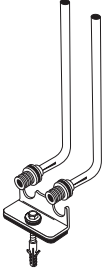
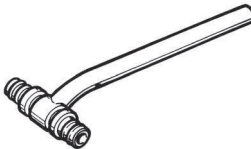
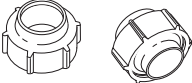
	Количество	Наименование изделия	Артикул
	2	Переходник RAUTITAN с наружной резьбой 16 - R 1/2	137955-001
	или 2	Переходник RAUTITAN с наружной резьбой 20 - R 1/2	137975-001
	2	Надвижная гильза 16 RAUTITAN	259605-002
	или 2	Надвижная гильза 20 RAUTITAN	259615-002

Табл. 14-7

15 ВНУТРЕННИЕ ИНЖЕНЕРНЫЕ СИСТЕМЫ RAUTITAN ДЛЯ ВОДОСНАБЖЕНИЯ И ОТОПЛЕНИЯ

СИСТЕМА РАДИАТОРНОЙ РАЗВОДКИ RAUTITAN

ОБЩИЕ УКАЗАНИЯ ПО МОНТАЖУ ПОДКЛЮЧЕНИЯ РАДИАТОРОВ

Присоединительные трубки для подключения к отопительным радиаторам				
	Г-образные присоединительные трубки			Т-образные трубки RAUTITAN для подключения к отопительным радиаторам
	Г-образные трубки RAUTITAN	Комплект Г-образных трубок RAUTITAN для подключения к отопительным радиаторам	Комплект Г-образных медно-латунных (CuMs) трубок RAUTITAN для подключения к отопительным радиаторам	
Подключение из	пола/стены	пола	пола	пола
Материал	нерж. сталь	нерж. сталь	медь/латунь	нерж. сталь
Расширение конца трубы	 обязательно	 обязательно	 обязательно	 обязательно
Фиксация	рекомендуется фиксирующий уголок	рекомендуется фиксирующий уголок	 фиксирующий уголок обязателен	при необходимости - силами заказчика
Диаметр трубы	16 и 20	16	16	16 и 20
Длина трубки	250, 500, 1000 мм	250 мм	250 мм	250, 500, 1000 мм
				
Резьбозажимное соединение	Комплект резьбозажимных соединений REHAU G ^{3/4} - 15 			







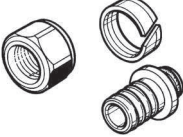
ВНИМАНИЕ

Опасность повреждения оборудования!

Нарушение должной технологии при калибровке трубы может привести к негерметичности соединений.

Трубы RAUTITAN stabil калибруются с помощью калибровочного стержня на труборезных ножницах 16/20 RAUTITAN REHAU.

Прямое присоединение к отопительному радиатору с помощью труб для отопления RENAU

	Комплект резьбозажимных соединений RAUTITAN stabil	Резьбозажимные соединения RAUTITAN flex/pink
Подключение из	пола/стены	пола/стены
	 stabil Универсальная труба RAUTITAN stabil Диаметр 16: 16,2 x 2,6 - G 3/4 Артикул 266452-001 Диаметр 20: 20 x 2,9 - G 3/4 Артикул 266462-001	 flex Универсальная труба RAUTITAN flex  pink Труба для отопления RAUTITAN pink Диаметр 16: 16 x 2,2 - G 3/4 Артикул 266352-001 Диаметр 20: 20 x 2,8 - G 3/4 Артикул 266362-001
Резьбозажимное соединение	2 шт. в комплекте 	1 шт. 



Не применять резьбовые соединения под штукатуркой или в труднодоступных местах.

16 ВНУТРЕННИЕ ИНЖЕНЕРНЫЕ СИСТЕМЫ RAUTITAN ДЛЯ ВОДОСНАБЖЕНИЯ И ОТОПЛЕНИЯ

СИСТЕМА РАДИАТОРНОЙ РАЗВОДКИ RAUTITAN

УКАЗАНИЯ ПО МОНТАЖУ ПРИСОЕДИНИТЕЛЬНОЙ ГАРНИТУРЫ

16.1 Принципы

Постоянные перепады температур в системе отопления ведут к повышенным механическим нагрузкам на присоединительные трубки и их резьбовые соединения.

Если данные переменные нагрузки воздействуют на соединения отопительного радиатора беспрепятственно, это может привести к разгерметизации резьбовых соединений или повреждению металлических присоединительных трубок.



Присоединительные трубки RAUTITAN для подключения к отопительным радиаторам и относящиеся к ним резьбовые соединения REHAU с мягким уплотнением рассчитаны на постоянное применение в отопительных системах и проверены фирмой REHAU.

Обязательные к исполнению монтажные указания

Для обеспечения постоянно герметичного соединения с радиатором необходимо строго соблюдать следующие монтажные условия:

- Окончания всех присоединительных трубок развальцовывать только расширительной насадкой REHAU 15 x 1,0 RO, чтобы в результате механического воздействия не нарушить уплотняющую способность данного резьбового соединения.
- Гарнитуру закреплять на несущем полу с помощью фиксирующего уголка REHAU, чтобы не допускать переменных нагрузок на Г-образные присоединительные трубки, вызванных температурной деформацией соединительных трубопроводов.
 - в случае использования присоединительных трубок из меди, применение фиксирующего уголка REHAU обязательно.
 - для присоединительных трубок из нержавеющей стали применение фиксирующего уголка REHAU рекомендуется.
- Резьбовые соединения разрешается ослаблять или подтягивать только после остывания системы отопления.

16.2 Развальцовка присоединительных трубок RAUTITAN

При использовании резьбовых соединений с мягким уплотнением (комплект резьбозажимных соединений REHAU G $\frac{3}{4}$ -15) под евроконус REHAU G $\frac{3}{4}$ концевые части 15 x 1,0 всех присоединительных трубок RAUTITAN необходимо развальцевать.



ВНИМАНИЕ

Опасность повреждения оборудования!

Развальцовка неправильной расширительной головкой может привести к негерметичности устанавливаемого соединения.

При монтаже присоединительных трубок RAUTITAN к отопительным радиаторам всегда развальцовывайте концы трубок с помощью расширительной насадки REHAU 15 x 1,0 RO.

Порядок действий

1. Ровно и под прямым углом обрезать присоединительную трубку и удалить заусенцы.
2. Надвинуть резьбозажимное соединение на присоединительную трубку (см. рис. 16-2).
3. Полностью вставить расширительную насадку 15 x 1,0 RO со сжатыми цапгами внутрь присоединительной трубки и произвести развальцовку конца трубки (см. рис. 16-3).
4. Вставить присоединительную трубку в евроконус до упора и затянуть накидную гайку в соответствии с инструкцией изготовителя.



- Образующийся при развальцовке буртик обеспечивает прочную посадку присоединительной трубки в установочном отверстии евроконуса.
- Исключаются ошибки при монтаже, такие как слишком малая глубина установки присоединительной трубки в штуцере евроконуса, а также выскальзывание присоединительной трубки из соединения.
- Качественные резьбозажимные соединения под евроконус REHAU G 3/4 и арматура REHAU.



Рис. 16-2 Надвинуть резьбозажимное соединение

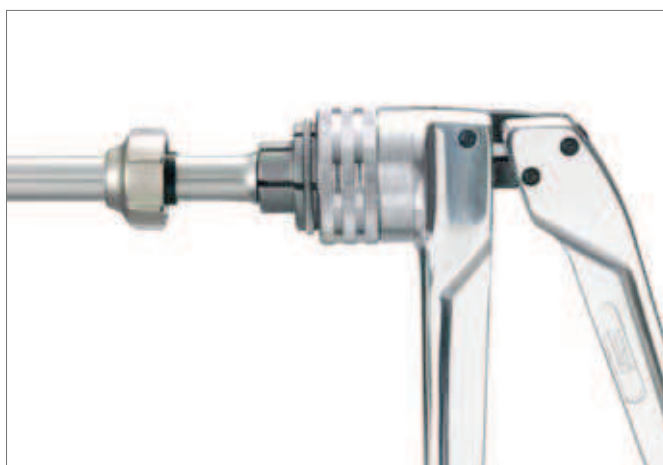


Рис. 16-3 Произвести развальцовку конца трубки



Рис. 16-1 Расширительная насадка REHAU 15 x 1,0 RO (арт. № 268764-001)



Рис. 16-4 Развальцованный конец трубки

16.3 Фиксация Г-образных присоединительных трубок RAUTITAN



Рис. 16-5 Фиксирующий уголок REHAU

Фиксация Г-образных присоединительных трубок на несущем полу осуществляется с помощью фиксирующего уголка REHAU.

- Предупреждает перекося или смещение присоединительных трубок RAUTITAN
- Предотвращает недопустимые напряжения на изгиб, вызываемые, например, температурными колебаниями
- Надежное и быстрое крепление, соответствующее строительным требованиям
 - звукоизолирующая прокладка из полимерного материала для снижения уровня звукопередачи
 - крепление всего одним винтом
 - крепежный комплект прилагается



Соединения на отопительном радиаторе (например, Г-образные присоединительные трубки RAUTITAN и фиксирующий уголок REHAU) должны быть выполнены со звукоизоляцией (звуко- и теплоизоляцией) относительно конструктивных элементов здания.

Применение фиксирующего уголка REHAU рекомендуется также и для Г-образных присоединительных трубок RAUTITAN из нержавеющей стали, чтобы исключить риск нанесения ущерба (например, перекося трубок при заливке монолитного пола или при перемещении трубопровода).

Способ фиксации	Присоединительная гарнитура	Использование фиксирующего уголка
Подключение к отопительному радиатору из пола	Комплект Г-образных трубок RAUTITAN из нержавеющей стали	рекомендуется
	Г-образные трубки RAUTITAN из нержавеющей стали	возможность не предусмотрена, при необходимости произвести фиксацию с помощью собственных средств
	Комплект Г-образных медно-латунных (CuMs) трубок RAUTITAN	 обязательно
Подключение к отопительному радиатору из стены	Г-образные трубки RAUTITAN из нержавеющей стали	рекомендуется

Табл. 16-1 Фиксация Г-образных присоединительных трубок

17 ВНУТРЕННИЕ ИНЖЕНЕРНЫЕ СИСТЕМЫ RAUTITAN ДЛЯ ВОДОСНАБЖЕНИЯ И ОТОПЛЕНИЯ

СИСТЕМА РАДИАТОРНОЙ РАЗВОДКИ RAUTITAN

МОНТАЖ ПРИСОЕДИНИТЕЛЬНОЙ ГАРНИТУРЫ RAUTITAN

17.1 Порядок проведения монтажа - пример

Принцип проведения монтажа присоединительной гарнитуры RAUTITAN для подключения к отопительным радиаторам представлен на примере установки комплекта Г-образных трубок RAUTITAN из нержавеющей стали:

1. Отметить на трубке установочную длину, включающую в себя длину отрезка, вставляемого в установочное отверстие евроконуса (см. рис. 17-1).
2. С помощью трубореза для нержавеющей стали или другой пригодной для этого пилы под прямым углом обрезать присоединительные трубки RAUTITAN на необходимую длину и удалить заусенцы.
3. Надвинуть звуко- и теплоизоляционные элементы на присоединительные трубки RAUTITAN (на рисунках не показано).
4. Надеть на присоединительные трубки RAUTITAN резьбозажимные соединения RENAU.
5. Произвести развальцовку концов трубок с помощью расширительной насадки RENAU 15 x 1,0 RO (см. рис. 17-2).
6. Полностью вставить обе присоединительные трубки RAUTITAN в фиксирующий уголок RENAU (см. рис. 17-3).
7. Вставить присоединительные трубки RAUTITAN до упора в евроконус блока шаровых кранов.
8. Вручную затянуть накидные гайки.
9. Выровнять присоединительные трубки RAUTITAN параллельно друг другу.

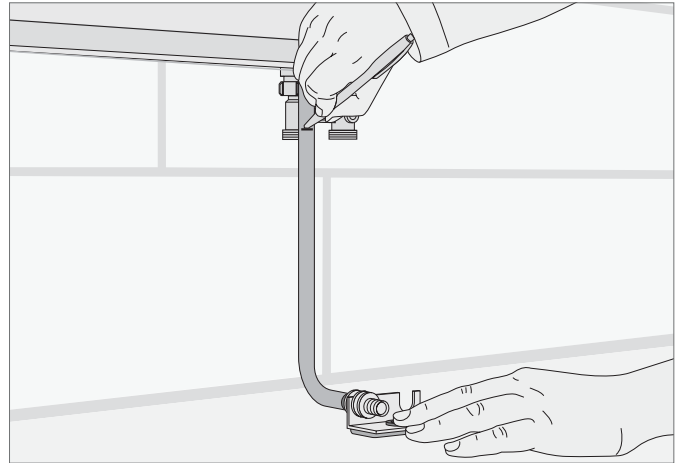


Рис. 17-1 Отметить длину трубки



Рис. 17-2 Произвести развальцовку трубки

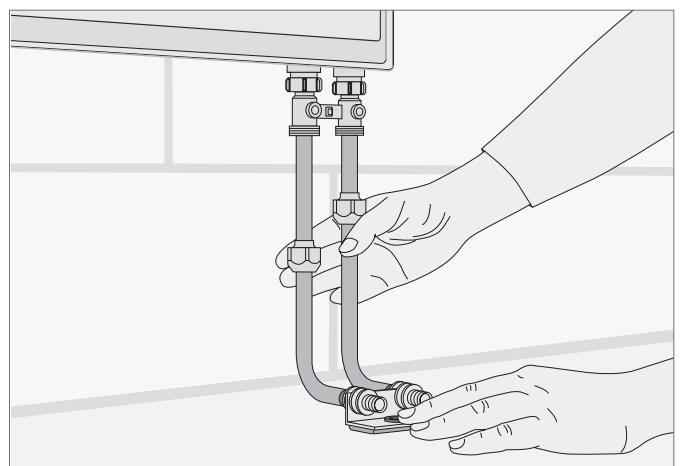


Рис. 17-3 Вставить присоединительную гарнитуру в блок шаровых кранов

10. Отметить точку крепления фиксирующего уголка REHAU (см. рис. 17-4).
11. Отсоединить трубки RAUTITAN от блока шаровых кранов.
12. Просверлить крепежное отверстие.
13. Снова присоединить трубки RAUTITAN к блоку шаровых кранов.
14. Вручную затянуть накидные гайки.
15. Прочно прикрутить фиксирующий уголок REHAU к полу, используя имеющийся комплект крепежных элементов (см. рис. 17-5).
16. Установить резьбозажимные соединения REHAU с мягким уплотнением в соответствии с прилагаемой инструкцией. Затянуть резьбозажимные соединения REHAU G $\frac{3}{4}$ -15 до упора.
17. Присоединить отопительные трубопроводы с помощью подвижных гильз (см. рис. 17-6).
18. Провести проверку герметичности узла.
19. Полностью изолировать трубы и фасонные детали.

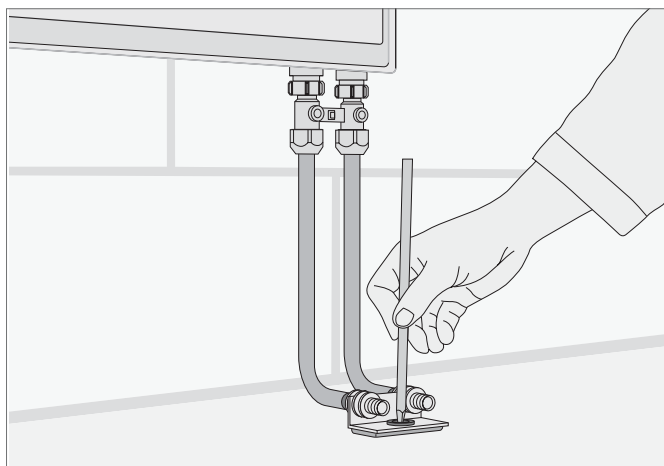


Рис. 17-4 Отметить точку крепления

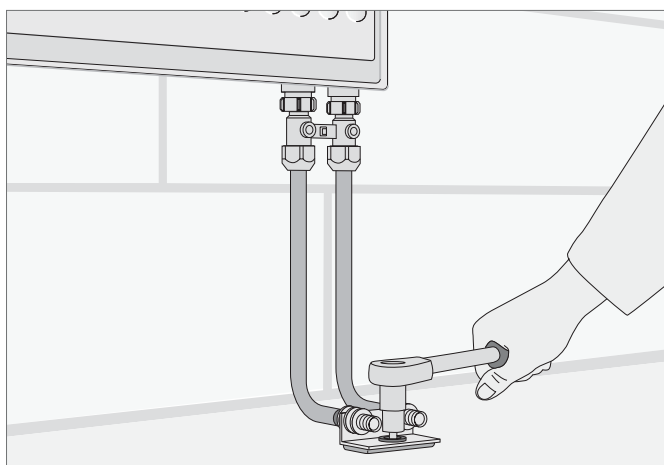


Рис. 17-5 Прочно прикрутить фиксирующий уголок

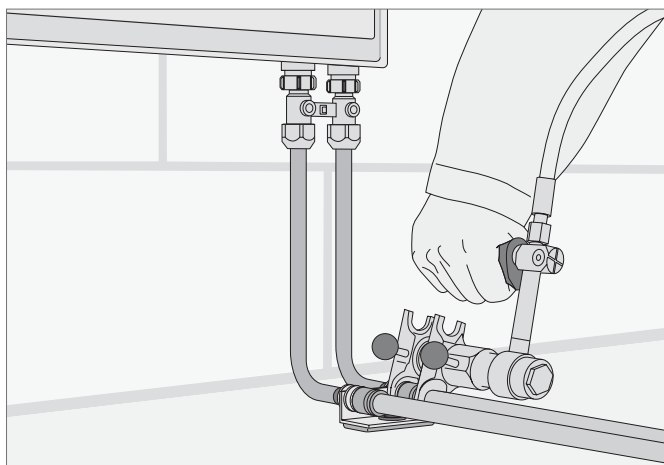


Рис. 17-6 Присоединение труб с помощью подвижных гильз



При использовании комплекта соединительных штуцеров RENAУ G $\frac{3}{4}$ -15 не предусмотрен какой-то определенный момент затяжки - соединения должны быть затянуты просто до упора.



Рис. 17-7 Комплект соединительных штуцеров RENAУ G $\frac{3}{4}$ -15

18 ВНУТРЕННИЕ ИНЖЕНЕРНЫЕ СИСТЕМЫ RAUTITAN ДЛЯ ВОДОСНАБЖЕНИЯ И ОТОПЛЕНИЯ

СИСТЕМА РАДИАТОРНОЙ РАЗВОДКИ RAUTITAN РЕЗЬБОВЫЕ СОЕДИНЕНИЯ И АРМАТУРА REHAU

18.1 Блок шаровых кранов REHAU



Рис. 18-1 Угловой блок шаровых кранов REHAU



Рис. 18-2 Прямой блок шаровых кранов REHAU



ВНИМАНИЕ

Опасность материального ущерба из-за негерметичности!

Для размеров контура евроконуса $G \frac{3}{4}$ арматурных элементов отопления в настоящее время нет какой-либо единой стандартизации.

Использование резьбовых соединений или арматуры иных производителей может привести к неплотности соединений!

Используйте только резьбовые соединения и арматуру REHAU.

Используется в качестве запорной арматуры и соединения между вентильными отопительными радиаторами и соединительными трубопроводами REHAU для радиаторов

- прямой
- угловой
- с соединительным ниппелем $G \frac{1}{2} \times G \frac{3}{4}$
- с евроконусом REHAU $G \frac{3}{4}$



- Надежность соединений подтверждена испытаниями в системе
- Компактная конструкция
- Для всех резьбовых и резьбозажимных соединений REHAU с евроконусом REHAU $G \frac{3}{4}$

Следующие резьбовые соединения REHAU с евроконусом REHAU $G \frac{3}{4}$ прошли системные испытания и могут присоединяться к блоку шаровых кранов REHAU, комплекту соединительных ниппелей REHAU $G \frac{1}{2} \times G \frac{3}{4}$, распределителю теплопровода REHAU и распределителю греющего контура REHAU:

- Комплект резьбозажимных соединений RAUTITAN stabil
- Резьбозажимное соединение RAUTITAN flex/pink
- Резьбовые соединения REHAU

18.2 Комплект соединительных ниппелей REHAU $G \frac{1}{2} \times G \frac{3}{4}$



Рис. 18-3 Комплект соединительных ниппелей $G \frac{1}{2} \times G \frac{3}{4}$

Для подключения отопительных радиаторов или вентилей с внутренней резьбой $Rp \frac{1}{2}$ и резьбовых фитингов REHAU с евроконусом REHAU $G \frac{3}{4}$

18.3 Резьбозажимные соединения RAUTITAN



ВНИМАНИЕ

Опасность материального ущерба из-за негерметичности!

Для размеров контура евроконуса G 3/4 арматурных элементов отопления в настоящее время нет какой-либо единой стандартизации.

Использование резьбовых соединений или арматуры иных производителей может привести к неплотности соединений!

- Используйте только резьбовые соединения и арматуру REHAU
- REHAU рекомендует использовать вентильные отопительные радиаторы с соединительной внутренней резьбой Rp 1/2 для подключения арматурных элементов REHAU.






ВНИМАНИЕ

Опасность материального ущерба из-за негерметичности!

Нарушение должной технологии при калибровке трубы может привести к негерметичности соединений.

Трубы RAUTITAN stabil калибруются с помощью калибровочного стержня на труборезных ножницах 16/20 RAUTITAN REHAU.

Резьбозажимные соединения RAUTITAN

- Только для подключения труб для отопления REHAU к контуру евроконуса G 3/4 REHAU
- Для диаметров труб 16 и 20
 - RAUTITAN stabil  stabil
 - RAUTITAN flex  flex
 - RAUTITAN pink  pink
- Для арматуры REHAU с установочным отверстием евроконуса G 3/4, например, для подключения к
 - блоку шаровых кранов REHAU
 - комплекту соединительных ниппелей REHAU G 1/2 x G 3/4
 - распределителю теплопровода REHAU
 - распределителю греющего контура REHAU



Резьбозажимные соединения ввиду различных внешних диаметров труб и толщины стенок всегда должны соответствовать используемому типу трубы.



- Высокая надежность соединения
- Постоянно герметичное разъемное соединение
- Все видимые детали никелированы



Температурные удлинения трубопроводов (например, длинных соединительных трубопроводов) не должны оказывать воздействие на резьбозажимные соединения.

Возникновение переменных нагрузок необходимо предотвратить с помощью специальных мероприятий (например, дугообразных компенсаторов, дополнительных креплений и т.п.).

Резьбовые соединения ослаблять или подтягивать только после остывания системы.



Если используются резьбовые соединения с евроконусом других производителей, необходимо соблюдать следующие конструктивные размеры, а их использование в сочетании с арматурными элементами REHAU / евроконусом G 3/4 REHAU должно быть одобрено этими производителями:

- Соединительная резьба: G 3/4
- Минимальная полезная длина резьбы: 10 мм
- Угол разделки кромки конуса: 30°
- Внутренний диаметр конуса: 18,1 -0,05/+0,1 мм
- Минимальная общая глубина внутреннего контура: 8 мм



Рис. 18-4 Комплект резьбозажимных соединений RAUTITAN stabil



Для комплекта резьбозажимных соединений RAUTITAN stabil необходимый момент затяжки составляет 35-45 Нм, для комплекта резьбозажимных соединений RAUTITAN flex/pink - 30-40 Нм.

Для контроля момента затяжки рекомендуется использовать динамометрический ключ.



Рис. 18-5 Резьбозажимное соединение RAUTITAN flex/pink




Наименование	Труба	Размеры	Комплект поставки	Артикул
Комплект резьбозажимных соединений RAUTITAN stabil REHAU	RAUTITAN stabil	16,2 x 2,6 - G 3/4	2 шт. в комплекте	266452-001
	 stabil	20 x 2,9 - G 3/4	2 шт. в комплекте	266462-001
Резьбозажимное соединение REHAU RAUTITAN flex/pink	RAUTITAN flex и RAUTITAN pink	16 x 2,2 - G 3/4	1 шт.	266352-001
	 flex  pink	20 x 2,8 - G 3/4	1 шт.	266362-001

Табл. 18-1 Обзор резьбозажимных соединений RAUTITAN

18.4 Резьбозажимное соединение RENAУ



Рис. 18-6 Комплект резьбозажимных соединений RENAУ G 3/4 - 15



- Высокая надежность соединения
- Все видимые детали никелированы



При использовании комплекта резьбозажимных соединений RENAУ G 3/4-15 не предусмотрен какой-то определенный момент затяжки - соединения должны быть затянуты просто до упора.

- Только для подключения присоединительной гарнитуры RAUTITAN к отопительному радиатору с контуром евроконуса G 3/4 RENAУ, например:
 - Г-образные трубки RAUTITAN из нержавеющей стали
 - Т-образные трубки RAUTITAN из нержавеющей стали
 - Комплект Г-образных медно-латунных (CuMs) трубок RAUTITAN для подключения к отопительным радиаторам
- Для диаметра трубы 15 x 1,0 мм
 - Соединительные трубки из нержавеющей стали
 - Соединительные трубки из меди

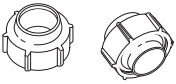
Наименование	Применяется для	Размеры	Комплект поставки	Артикул
Комплект резьбозажимных соединений RENAУ 	присоединительных трубок RAUTITAN из нерж. стали / меди 15 x 1,0 мм	G 3/4 - 15	2 шт. в комплекте	240601-001

Табл. 18-2 Обзор резьбозажимных соединений RENAУ

19 ВНУТРЕННИЕ ИНЖЕНЕРНЫЕ СИСТЕМЫ RAUTITAN ДЛЯ ВОДОСНАБЖЕНИЯ И ОТОПЛЕНИЯ

СИСТЕМА РАДИАТОРНОЙ РАЗВОДКИ RAUTITAN ДОПОЛНИТЕЛЬНЫЕ КОМПЛЕКТУЮЩИЕ СИСТЕМЫ

19.1 Крестовина RAUTITAN



Рис. 19-1 Крестовина RAUTITAN с изоляционным кожухом

Крестовина RAUTITAN позволяет организовать разводку от распределительного трубопровода к трубопроводу соединения с радиаторами в зоне пола.

Конструкция крестовины RAUTITAN и ее изоляционного кожуха дает укладчику пола возможность укладывать слой изоляции таким образом, чтобы он вплотную прилегал к прямоугольному корпусу. Крестовина RAUTITAN крепится с помощью дюбельных крючков REHAU, вбиваемых перед и за крестовиной.



- Сокращение времени монтажа
- Организация пересечений трубопроводов без необходимости проведения работ по долблению несущего пола
- В комплекте с изоляционным кожухом
 - нет необходимости в последующей изоляции тройников
- Все трубопроводы на одном уровне
- Установочная высота 50 мм



Для трубопроводов с толщиной изоляционного слоя до 13 мм

19.2 Монтажный блок REHAU



Рис. 19-2 Монтажный блок REHAU



Рис. 19-3 Монтажный блок REHAU, пример установки

Монтажный блок REHAU является вспомогательным крепежным устройством с возможностью многократного использования для присоединительной гарнитуры RAUTITAN.

В зависимости от расстояния отопительного радиатора от стены для удлинения блока используется дистанционная проставка REHAU.



- Возможность многократного использования
- Для простого и быстрого закрепления труб в нужном положении
- Изменяемое по желанию межцентровое расстояние: 40 или 50 мм



При межцентровом расстоянии 40 мм допустимо использование только Г-образных соединительных трубок RAUTITAN из нержавеющей стали (без фиксирующего уголка REHAU).

19.3 Монтажный шаблон REHAU



Рис. 19-4 Монтажный шаблон REHAU



Рис. 19-5 Монтажный шаблон REHAU, пример установки для подключения из пола

Монтажный шаблон REHAU является вспомогательным устройством с возможностью многократного использования для выполнения предварительного подключения отопительного радиатора, который будет установлен позже.



- Возможность многократного использования
- Предварительное подключение для вентильного радиатора
- С воздушным клапаном
- С перемычкой подающей и обратной магистралей
- Независимость от изготовителя и типа используемых отопительных радиаторов
- Метрическая шкала для регулировки расстояния от стены
- Беспроблемная проверка отопительной системы на герметичность без необходимости монтировать для этого отопительные радиаторы
- Отсутствие необходимости закупать радиаторы заранее
- Исчезает необходимость в частой установке и снятии отопительных радиаторов

19.4 Декоративная накладка REHAU



Рис. 19-6 Декоративная накладка REHAU

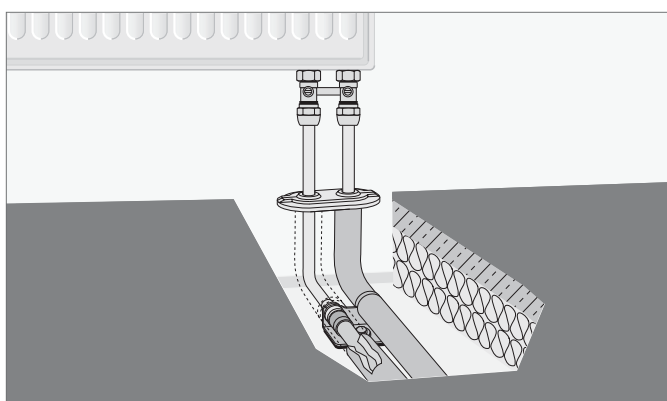


Рис. 19-7 Установка декоративной накладки REHAU на пол

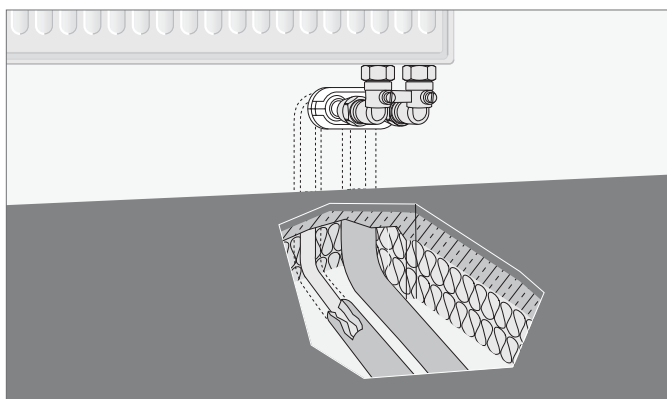


Рис. 19-8 Установка декоративной накладки REHAU на стену

- Для декоративного оформления выхода из пола или стены присоединительных трубок REHAU для подключения к отопительным радиаторам
- Двухсекционная
- Для диаметра трубы 15, артикул 268674-001
- Для диаметров трубы 16 и 20, артикул 240777-001
- Межцентровое расстояние: 50 мм
- Цвет: белый, аналог RAL 9010

19.5 Распределительный коллектор REHAU

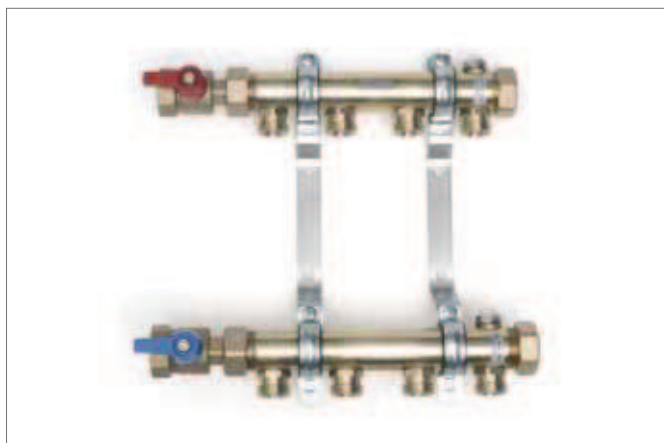


Рис. 19-9 Распределительный коллектор теплопровода REHAU

Распределительный коллектор теплопровода REHAU предназначен для распределения и сбора теплоносителя.

В наличии имеются различные размеры коллекторов, для подключения от 2 до 12 отопительных радиаторов. Необходимые для подключения к системе резьбозажимные соединения RAUTITAN заказываются отдельно.

Комплект поставки

- Распределительный коллектор теплопровода REHAU, прошедший гидравлические испытания, с возможностью двухстороннего подключения
- Соединительная резьба G1, с плоским уплотнением
- Присоединительный ниппель G $\frac{3}{4}$ с евроконусом REHAU
- 2 шаровых крана G1
- 2 заглушки G1
- Встроенный воздушный клапан
- Кронштейн со звукоизоляционными прокладками



- Соединения распределительного коллектора с плоскими уплотнениями
- Возможность подключения коллектора с разных сторон
- Повышенное удобство монтажа благодаря смещенному расположению соединительных ниппелей
- Предварительно смонтирован на кронштейне со звукоизоляционными прокладками
- Различные размеры коллекторов: от 2 до 12 отводов

19.6 Комплект для установки теплосчетчика REHAU



Рис. 19-10 Комплект для установки теплосчетчика REHAU

Комплект для установки теплосчетчика REHAU состоит из присоединительного узла с резьбой G1 для монтажа на нем теплосчетчиков с монтажной длиной 110 или 130 мм, с возможностью подключения погружного датчика в подающую магистраль.



- Подключение на выбор снизу или сбоку
- Присоединение с плоским уплотнением к распределительному коллектору тепловпровода
- Возможен монтаж на коллекторе слева или справа
- Возможно регулирование всего массового расхода распределительного коллектора

Монтаж

1. Присоединить комплект для установки теплосчетчика REHAU с помощью гаек G1 и прилагаемых уплотнений непосредственно к распределительному коллектору.
2. Подключить прилагаемые к коллектору запорные шаровые краны к комплекту для установки теплосчетчика.
3. Поднять рычаг распределителя обратной магистрали в верхнее положение.

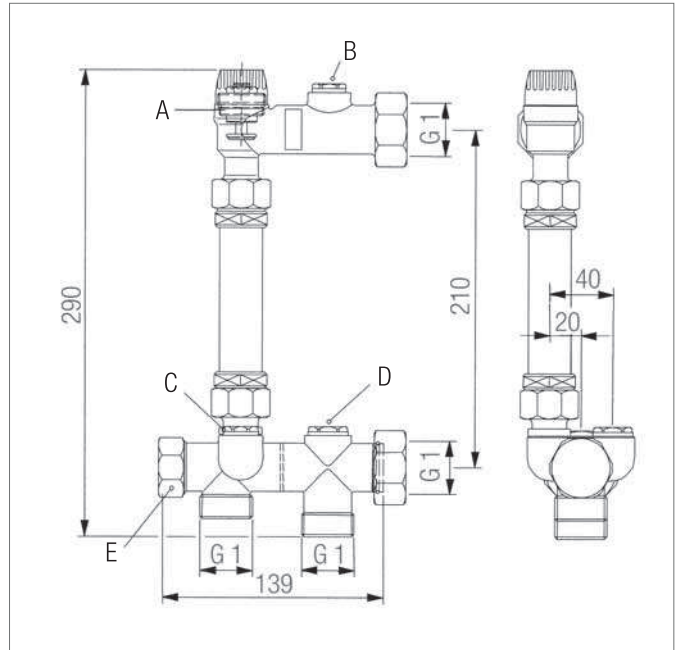


Рис. 19-11 Комплект для установки теплосчетчика REHAU, размеры

- A Клапан "Vera-Max"
- B Заглушка R $\frac{3}{8}$
- C Заглушка R $\frac{1}{2}$
- D Заглушка R $\frac{1}{2}$ передняя
- E Присоединительный наконечник Rp1



Для настройки общего массового расхода на регулировочном вентиле согласно диаграмме настройки (см. рис. 19-12) требуется ключ с внутренним шестиугольником SW 8.

При боковом подключении дополнительно необходим присоединительный угольник REHAU G1.

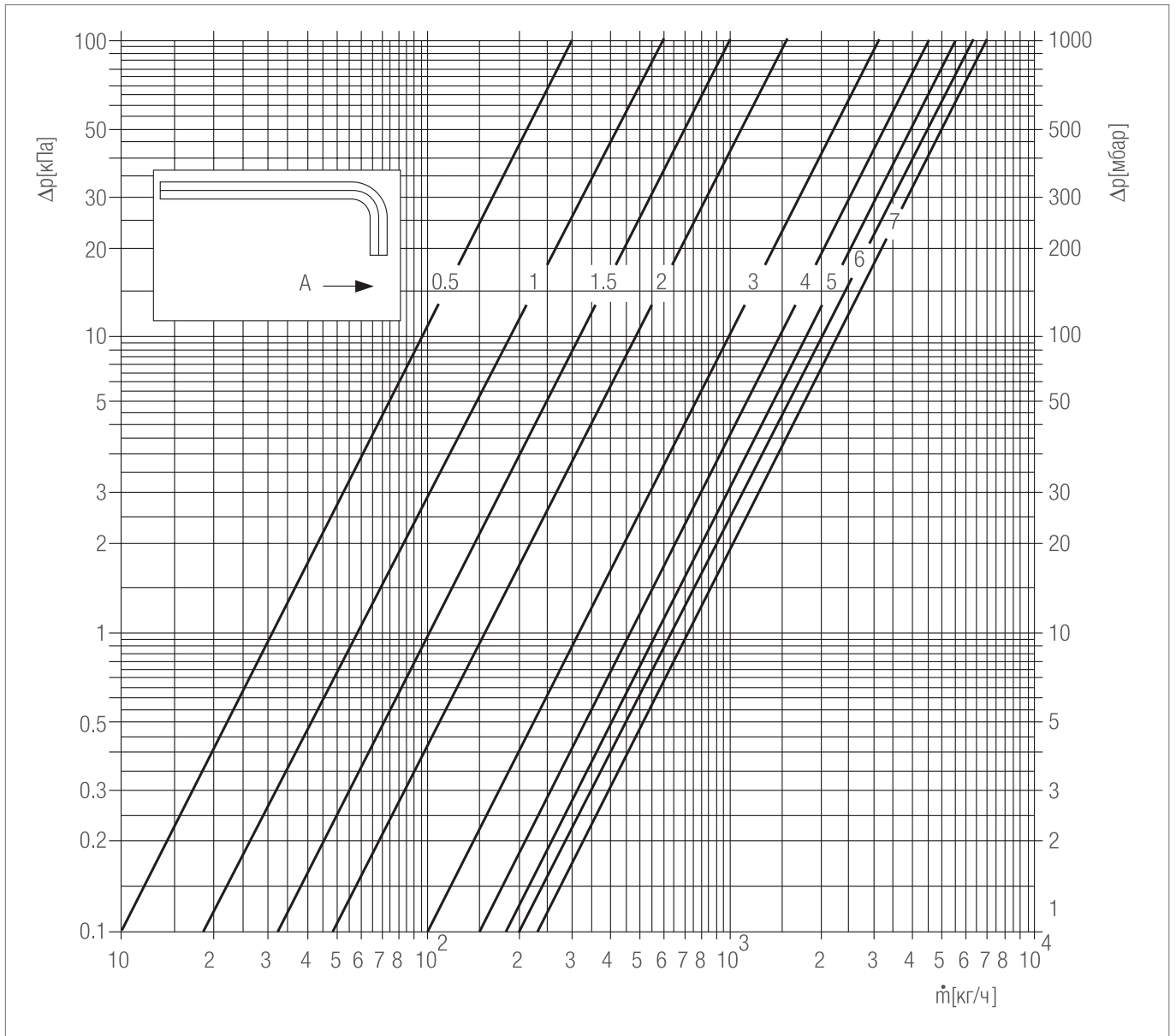


Рис. 19-12 Диаграмма настройки для регулировочного вентиля комплекта для установки теплосчетчика RENAU

- Δp падение давления
- \dot{m} массовый расход
- A количество оборотов ключа при регулировке

19.7 Распределительная гребенка REHAU с присоединением труб с помощью подвижных гильз



Рис. 19-13 Распределительная гребенка REHAU с присоединением труб с помощью подвижных гильз

Распределительную гребенку REHAU из устойчивой к вымыванию цинка латуни можно применять в качестве альтернативы распределительному коллектору.



- Распределительные отводы с технологией соединения подвижными гильзами REHAU
- Постоянно герметичное соединение
 - возможность скрытой прокладки под штукатуркой или в монолитном полу
- Распределительная гребенка REHAU с 2 или 3 отводами
 - возможность наращивания
 - для диаметров труб 16 или 20
- Соединения распределительных трубок:
 - внешняя резьба R $\frac{3}{4}$
 - внутренняя резьба Rp $\frac{3}{4}$
- Материал изготовления - устойчивая к вымыванию цинка латунь, соответствующая стандартам EN 12164, EN 12165 и EN 12168
- Возможность использования и в водопроводной разводке

19.8 Распределительные шкафы REHAU



Рис. 19-14 Распределительный шкаф REHAU для скрытого монтажа (UP)



Рис. 19-15 Распределительный шкаф REHAU для открытого монтажа (AP)

- Для размещения распределительного коллектора REHAU и распределительной гребенки REHAU с подвижными гильзами
- Поставляется во встраиваемом (UP) и приставном (AP) вариантах
- Универсальные кронштейны для коллектора, регулируемые по высоте и ширине
- Материал изготовления - листовая оцинкованная сталь
- Только для версии UP:
 - встраиваемый корпус с усиливающим профилем и снимаемой обводной трубой для проводки труб отопления (отвод распределительного коллектора)
 - регулировка по высоте
 - регулировка по глубине
 - регулируемая по глубине декоративная рама со вставляемой дверцей и поворотным замком